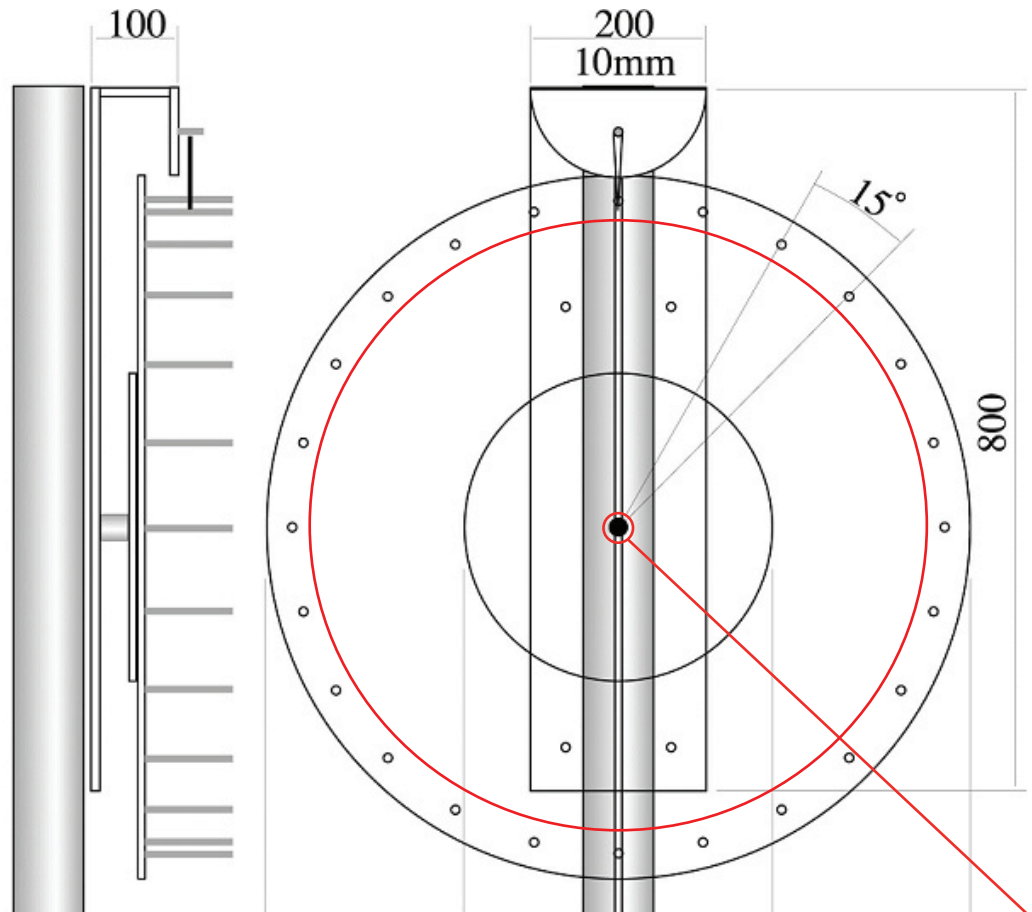


גלגל מזל



לא לשים גרפיקה באמצע
בקוטר 6.5 ס"מ

מידות להדפסה:
קוטר 80 ס"מ
יש להכניס את הגרפיקה פנימה לקוטר 70 ס"מ
ולהשאיר רקע.
אופציה לחלוקה של 12 או 24 פלחים

HEZKDM
הבית של הקד"מ

072-2409955